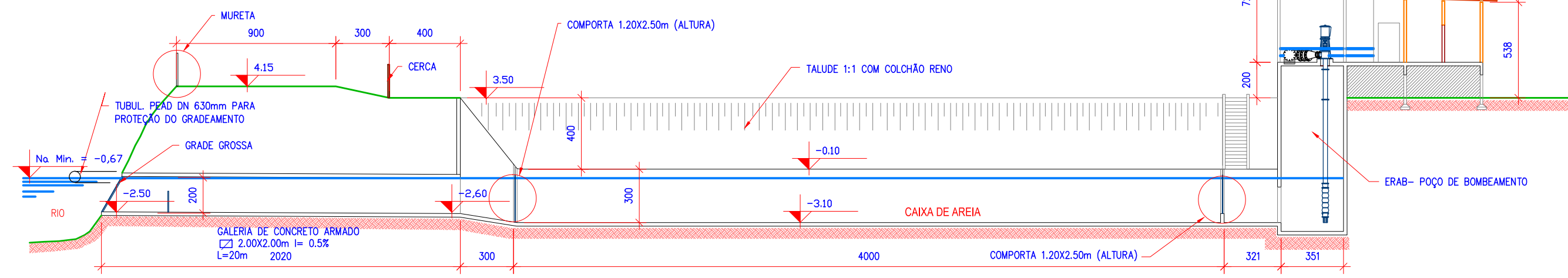
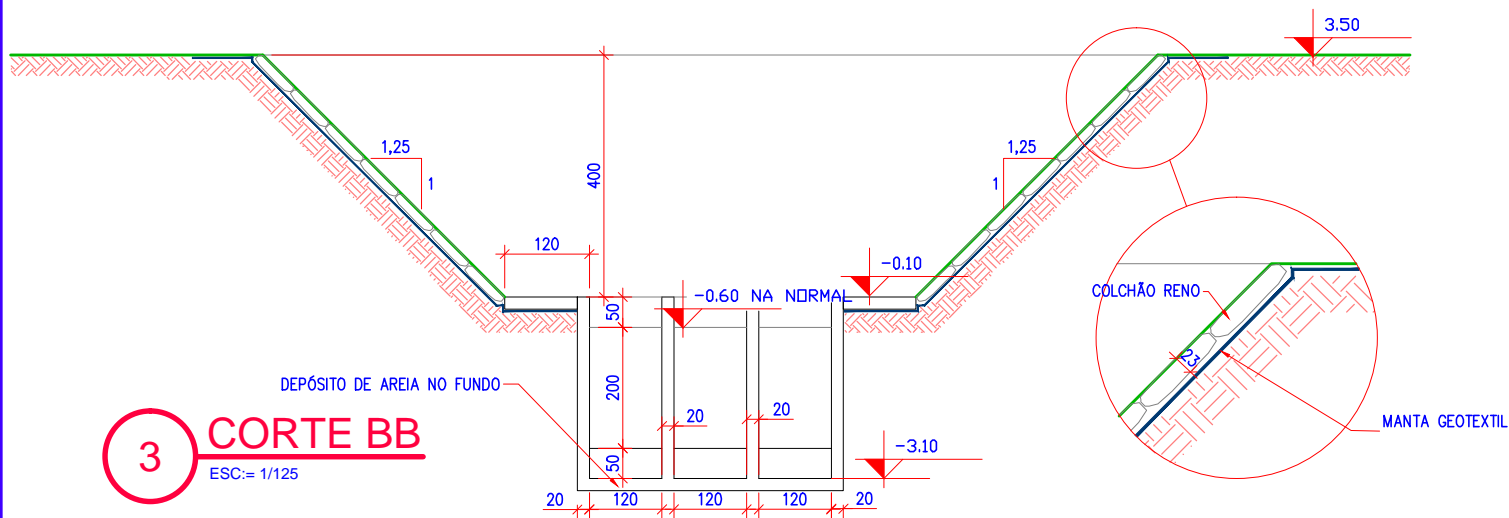


**1 PLANTA**  
ESC: = 1/250



**2 CORTE AA**  
ESC: = 1/250



**3 CORTE BB**  
ESC: = 1/125

Nº	REVISÃO	DATA	MPB SANEAMENTO LTDA RUA FELIPE SCHMIDT, 648, SALA 304 CENTRO EXECUTIVO TORRE DA COCAMA - ITAIPEMA - SC CEP: 89.100-000 www.mpb.org.br - ap@mpb.org.br		COMITÊ DA BACIA HIDROGRÁFICA DO RIO TIJUCAS ESTUDO DE REFORÇO DE ADUÇÃO DE ÁGUA BRUTA PARA COSTA ESMERALDA ITAPEMA, PORTO BELO E BOMBINHAS - SC	
0	EMISSÃO ORIGINAL	27/02/2014	PROJETO	AL	DATA	FEV/2014
A			DESENHO	occ	DATA	FEV/2014
B			CONFERIDO	AL	DATA	FEV/2014
C			APROVADO	AL	DATA	FEV/2014
D			A. E. S. N.º		APROVAÇÃO	
E			DATA		ASSINATURA	
F			Nº DA CONSULTORIA			
G			DE-1318-RHI-MAN-MPB-015			
			PROJETO	DESENHO	DATA	FOLHA N.º
			INDICADA	TOPOGRAFIA	FEV/2014	02